

Архангельск (8182)63-90-72  
 Астана (7172)727-132  
 Астрахань (8512)99-46-04  
 Барнаул (3852)73-04-60  
 Белгород (4722)40-23-64  
 Брянск (4832)59-03-52  
 Владивосток (423)249-28-31  
 Волгоград (844)278-03-48  
 Вологда (8172)26-41-59  
 Воронеж (473)204-51-73  
 Екатеринбург (343)384-55-89  
 Иваново (4932)77-34-06

Ижевск (3412)26-03-58  
 Иркутск (395)279-98-46  
 Казань (843)206-01-48  
 Калининград (4012)72-03-81  
 Калуга (4842)92-23-67  
 Кемерово (3842)65-04-62  
 Киров (8332)68-02-04  
 Краснодар (861)203-40-90  
 Красноярск (391)204-63-61  
 Курск (4712)77-13-04  
 Липецк (4742)52-20-81

Магнитогорск (3519)55-03-13  
 Москва (495)268-04-70  
 Мурманск (8152)59-64-93  
 Набережные Челны (8552)20-53-41  
 Нижний Новгород (831)429-08-12  
 Новокузнецк (3843)20-46-81  
 Новосибирск (383)227-86-73  
 Омск (3812)21-46-40  
 Орел (4862)44-53-42  
 Оренбург (3532)37-68-04  
 Пенза (8412)22-31-16

Пермь (342)205-81-47  
 Ростов-на-Дону (863)308-18-15  
 Рязань (4912)46-61-64  
 Самара (846)206-03-16  
 Санкт-Петербург (812)309-46-40  
 Саратов (845)249-38-78  
 Севастополь (8692)22-31-93  
 Симферополь (3652)67-13-56  
 Смоленск (4812)29-41-54  
 Сочи (862)225-72-31  
 Ставрополь (8652)20-65-13

Сургут (3462)77-98-35  
 Тверь (4822)63-31-35  
 Томск (3822)98-41-53  
 Тула (4872)74-02-29  
 Тюмень (3452)66-21-18  
 Ульяновск (8422)24-23-59  
 Уфа (347)229-48-12  
 Хабаровск (4212)92-98-04  
 Челябинск (351)202-03-61  
 Череповец (8202)49-02-64  
 Ярославль (4852)69-52-93

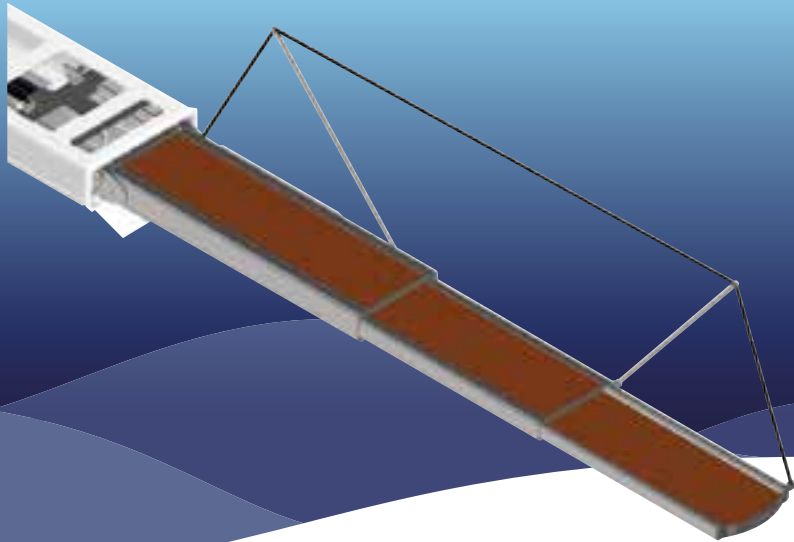
Киргизия (996)312-96-26-47

Россия (495)268-04-70

Казахстан (772)734-952-31

<https://opacmare.nt-rt.ru/> || [omp@nt-rt.ru](mailto:omp@nt-rt.ru)

# STAINLESS STEEL BOX GANGWAY 1043 BOX H 180



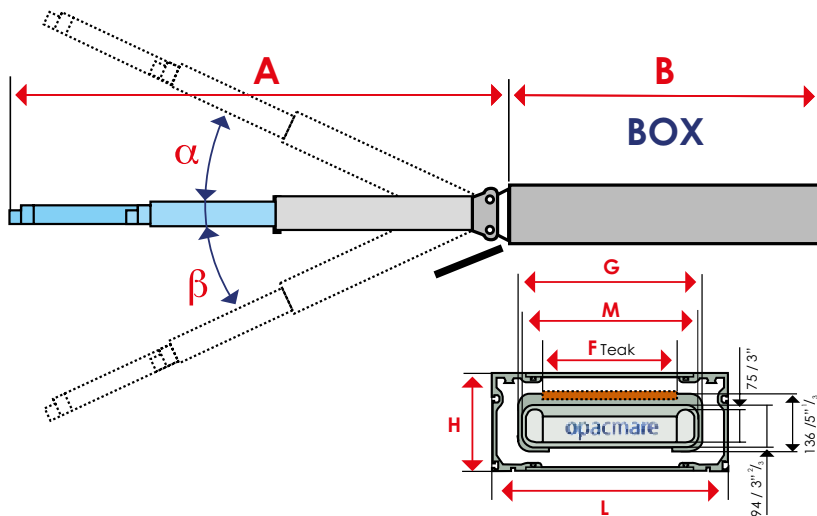
model	A (mm/inch)	B (mm/inch)	L standard (mm/inch)	H (mm/inch)	$\alpha$	$\beta$	weight (kg/lbs)
1043/27	2620 103"	1960 77"	550 21" 2/3 •	180 7"	18°	16°	182 400
1043/30	3020 119"	2040 80" 1/3	550 21" 2/3 •	180 7"	18°	16°	197 435
1043/33	3260 128"	2140 84" 1/4	550 21" 2/3 •	180 7"	18°	16°	208 455
1043/38	3820 150"	2480 98"	550 21" 2/3 •	180 7"	18°	16°	238 525

This gangway allows the boarding of 150 kg / 330 lbs (one person at a time).

A= maximum length of gangway outside of the box  
 B= box length  
 H= box height  
 L= box width

$\alpha$  and  $\beta$ = the total angle the gangway can achieve.

L 400 Manual stanchions only / • L 450 Automatic stanchions and large box width



L_box (mm/inch)	G (mm/inch)	F (mm/inch)	M (mm/inch)
510 20"	390 15" 1/3	260 10" 1/4	355 14"
550 21" 2/3	430 17"	300 11" 4/5	395 15" 1/2
590 23" 1/4	470 18" 1/2	340 13" 2/5	435 17"
710 28"	600 23" 2/3	460 18"	555 21" 4/5

