

Архангельск (8182)63-90-72
 Астана (7172)727-132
 Астрахань (8512)99-46-04
 Барнаул (3852)73-04-60
 Белгород (4722)40-23-64
 Брянск (4832)59-03-52
 Владивосток (423)249-28-31
 Волгоград (844)278-03-48
 Вологда (8172)26-41-59
 Воронеж (473)204-51-73
 Екатеринбург (343)384-55-89
 Иваново (4932)77-34-06

Ижевск (3412)26-03-58
 Иркутск (395)279-98-46
 Казань (843)206-01-48
 Калининград (4012)72-03-81
 Калуга (4842)92-23-67
 Кемерово (3842)65-04-62
 Киров (8332)68-02-04
 Краснодар (861)203-40-90
 Красноярск (391)204-63-61
 Курск (4712)77-13-04
 Липецк (4742)52-20-81

Магнитогорск (3519)55-03-13
 Москва (495)268-04-70
 Мурманск (8152)59-64-93
 Набережные Челны (8552)20-53-41
 Нижний Новгород (831)429-08-12
 Новокузнецк (3843)20-46-81
 Новосибирск (383)227-86-73
 Омск (3812)21-46-40
 Орел (4862)44-53-42
 Оренбург (3532)37-68-04
 Пенза (8412)22-31-16

Пермь (342)205-81-47
 Ростов-на-Дону (863)308-18-15
 Рязань (4912)46-61-64
 Самара (846)206-03-16
 Санкт-Петербург (812)309-46-40
 Саратов (845)249-38-78
 Севастополь (8692)22-31-93
 Симферополь (3652)67-13-56
 Смоленск (4812)29-41-54
 Сочи (862)225-72-31
 Ставрополь (8652)20-65-13

Сургут (3462)77-98-35
 Тверь (4822)63-31-35
 Томск (3822)98-41-53
 Тула (4872)74-02-29
 Тюмень (3452)66-21-18
 Ульяновск (8422)24-23-59
 Уфа (347)229-48-12
 Хабаровск (4212)92-98-04
 Челябинск (351)202-03-61
 Череповец (8202)49-02-64
 Ярославль (4852)69-52-93

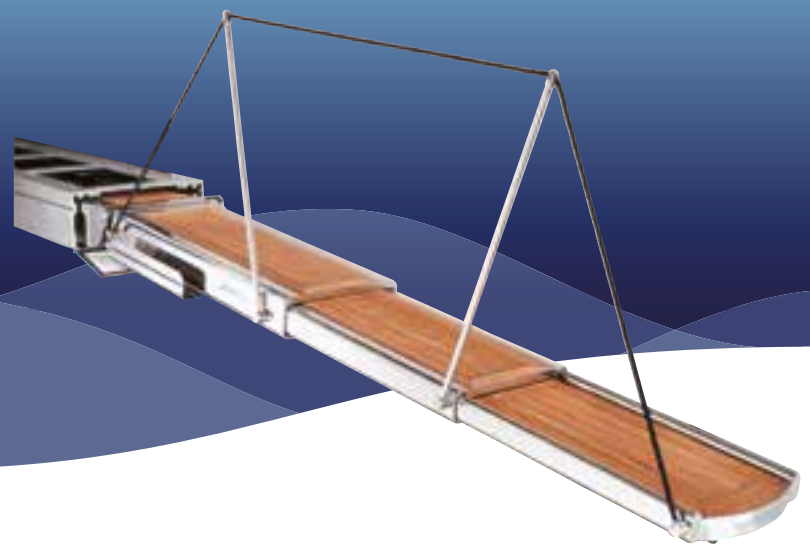
Киргизия (996)312-96-26-47

Россия (495)268-04-70

Казахстан (772)734-952-31

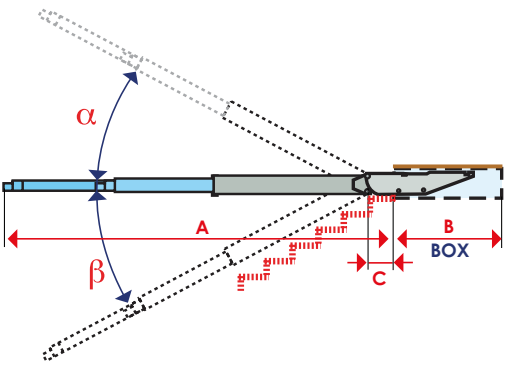
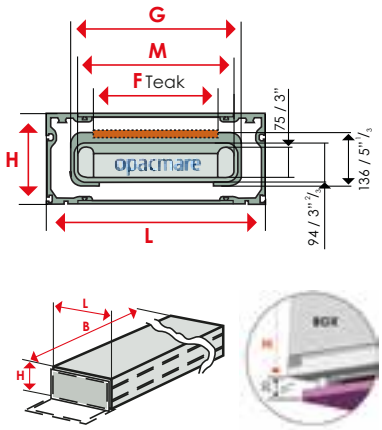
<https://opacmare.nt-rt.ru/> || omp@nt-rt.ru

STAINLESS STEEL BOX GANGWAY WITH SPECIAL TROLLEY 1133 BOX H 195



model	A (mm/inch)	B (mm/inch)	C (mm/inch)	L (mm/inch)	H (mm/inch)	α	β	weight (kg/lbs)
1133/35	3460 136"	2340 92"	200 7" 4/5	550 21" 2/3	195 7" 2/3	18°	16°	225 560
1133/38	3755 148"	2540 100"	200 7" 4/5	550 21" 2/3	195 7" 2/3	18°	16°	298 660
1133/40	4035 159"	2660 104" 2/3	200 7" 4/5	550 21" 2/3	195 7" 2/3	18°	16°	312 690
1133/44	4425 174"	2910 115"	300 11" 4/5	550 21" 2/3	195 7" 2/3	18°	16°	338 750
1133/47	4737 186"	3200 126"	600 23" 5/8	550 21" 2/3	195 7" 2/3	18°	16°	385 849

This gangway allows the boarding of 150 Kg / 330 lbs maximum (one person at a time).
 A= maximum length of gangway outside of the box
 B= box length
 C= distance between the gangway hinges and the box
 H= box height
 L= box width
 α and β = the total angle the gangway can achieve.
 • Available with larger box optionals 510/590/710 mm.



L_box (mm/inch)	G (mm/inch)	F (mm/inch)	M (mm/inch)
510 20"	390 15" 1/3	260 10" 1/4	355 14"
550 21" 2/3	430 17"	300 11" 4/5	395 15" 1/2
590 23" 1/4	470 18" 1/2	340 13" 2/5	435 17"
710 28"	600 23" 2/3	460 18"	555 21" 4/5

